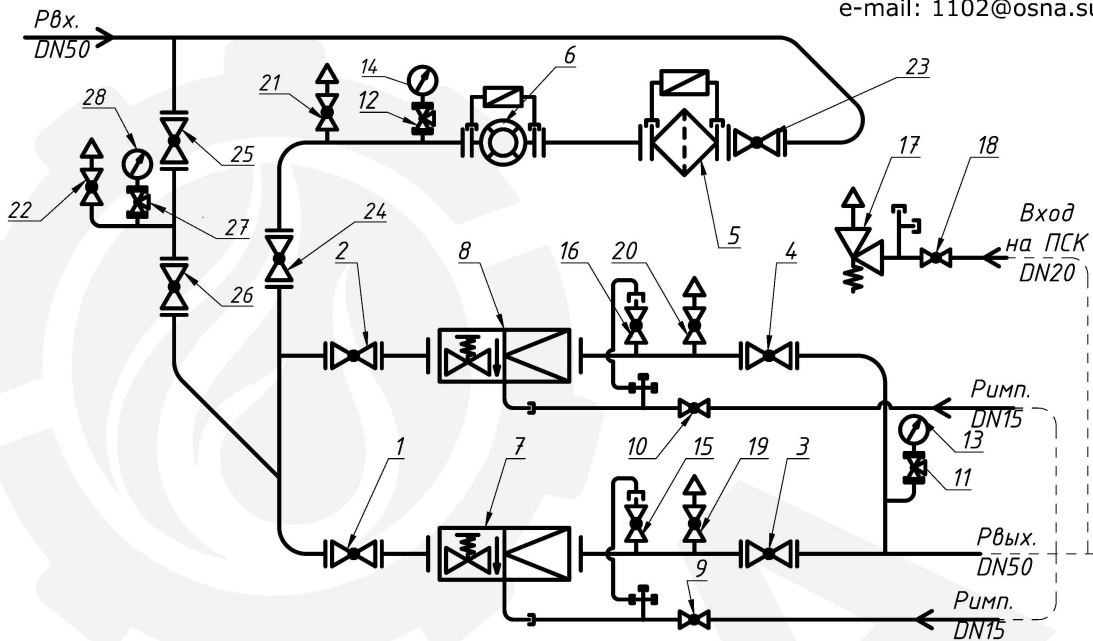


Функциональная схема  
УГУ-OSNA-P-РДНК-1/1-300-СГ



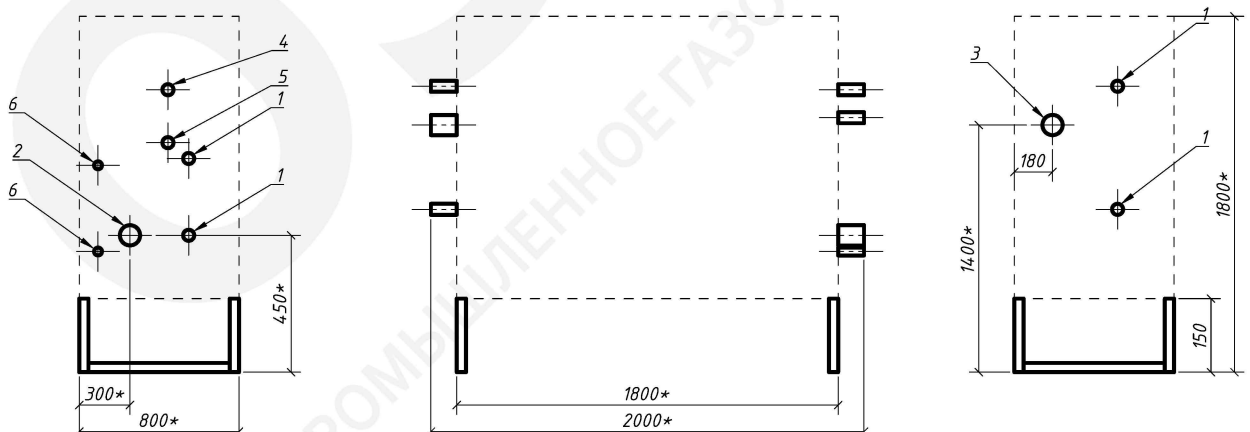
**OSNA**  
ПРОМЫШЛЕННОЕ ГАЗОВОЕ ОБОРУДОВАНИЕ

ООО ПКФ "ОСНА"  
тел.: +7 (8452) 76-58-58  
e-mail: 1101@osna.su  
e-mail: 1102@osna.su



- 1,2,3,4,23,24,25,26 - кран шаровой DN50 фланцевый (8 шт.);  
5 - фильтр газа ФГ-50 с ИПД (1 шт.);  
6 - технологическая катушка под измерительный комплекс DN50 (1 шт.);  
7,8 - регулятор давления газа тип РДНК (2 шт.);  
9,10,15,16 - кран шаровой DN15 (4 шт.);  
11,12,27 - кран трехходовой под манометр DN15 (3 шт.);  
13 - манометр выходной (1 шт.);  
14,28 - манометр входной (2 шт.);  
17 - клапан предохранительный сбросной КПС-20 (1 шт.);  
18,19,20,21,22 - кран шаровой DN20 (5 шт.);

Габаритный чертёж



- 1 - продувочный патрубок (DN20);  
2 - выход газа Pвых. (DN50);  
3 - вход газа Pвх. (DN50);  
4 - выход КПС (DN20);  
5 - вход КПС (DN20);  
6 - подвод импульса к регулятору (DN15);

\* размер в процессе производства может незначительно изменяться