

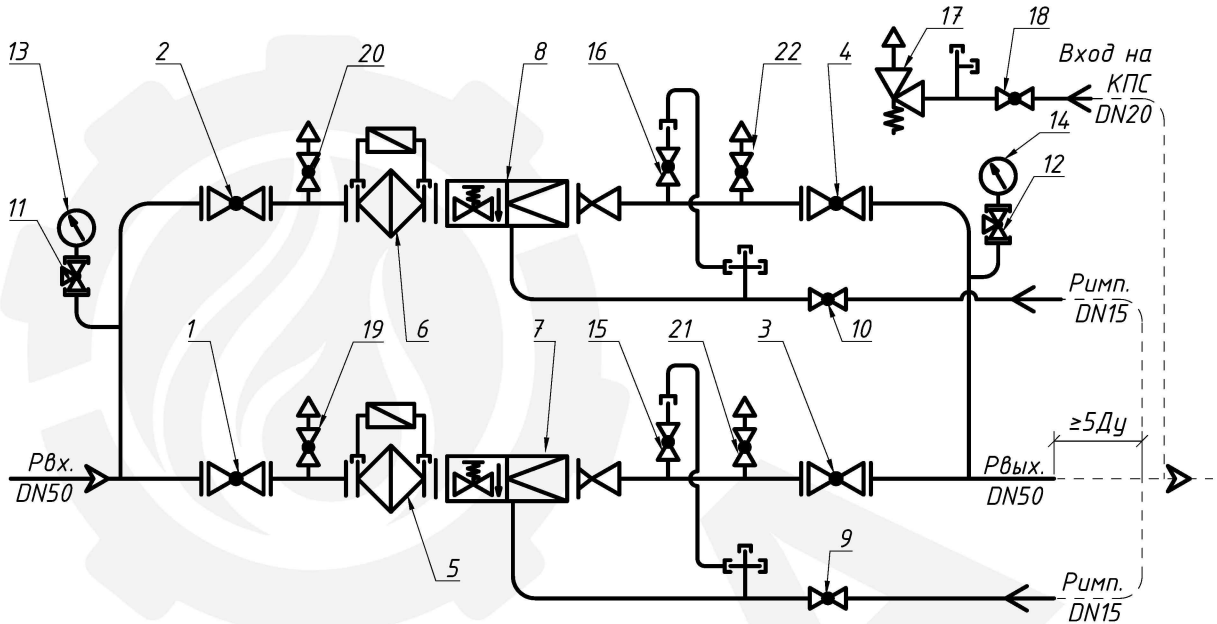
Функциональная схема
УГУ-OSNA-Ш-РДУ-1/1-150(300,124)



OSNA

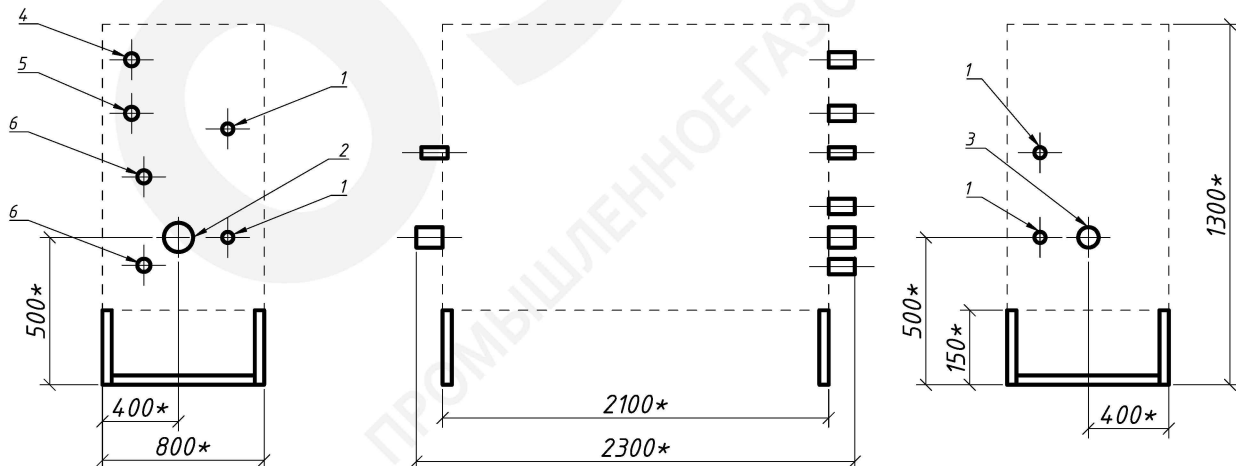
ПРОМЫШЛЕННОЕ ГАЗОВОЕ ОБОРУДОВАНИЕ

ООО ПКФ "ОСНА"
тел.: +7 (8452) 76-58-58
e-mail: 1101@osna.su
e-mail: 1102@osna.su



- 1,2,3,4 - кран шаровой DN50 (4 шт.);
5,6 - фильтр газа ФГ-50/32 с ИПД (2 шт.);
7,8 - регулятор давления газа РДУ-32 (2 шт.);
9,10,15,16 - кран шаровой DN15 (4 шт.);
11,12 - кран трёхходовой под манометр DN15 (2 шт.);
13 - манометр входной (1 шт.);
14 - манометр выходной (1 шт.);
17 - клапан предохранительный сбросной КПС-Н (1 шт.);
18,19,20,21,22 - кран шаровой DN20 (5 шт.).

Габаритный чертеж



- 1 - продувочный патрубок (DN20);
2 - выход газа Pвых. (DN50);
3 - вход газа Pвх. (DN50);
4 - выход КПС (DN 20);
5 - вход КПС (DN20);
6 - подвод импульса к регулятору (DN15);

* размер в процессе производства может незначительно изменяться.