

Функциональная схема
УГУ-OSNA-У-Р-ИРВИС-670(1720,4679)



OSNA

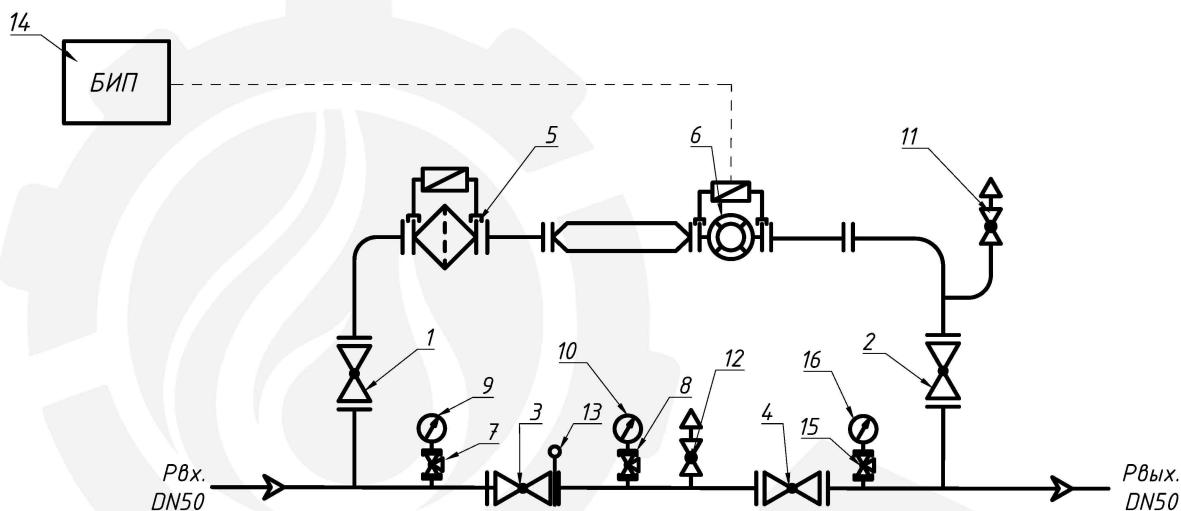
ПРОМЫШЛЕННОЕ ГАЗОВОЕ ОБОРУДОВАНИЕ

ООО ПКФ "ОСНА"

тел.: +7 (8452) 76-58-58

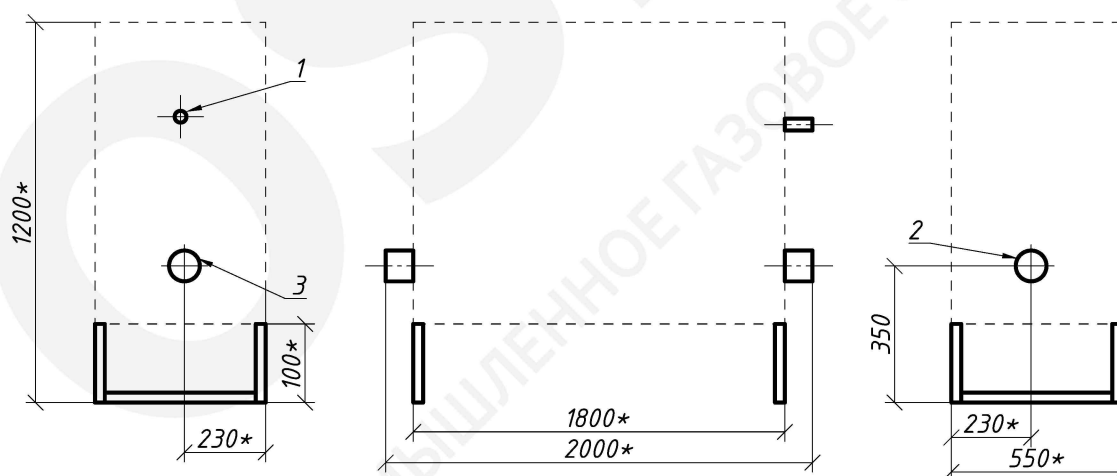
e-mail: 1101@osna.su

e-mail: 1102@osna.su



- 1,2,3,4 - кран шаровой DN50 фланцевый (4 шт.);
 5 - фильтр газа ФГ-50 с ИПД (1 шт.);
 6 - измерительный комплекс ИРВИС-Ультра-ПП-16-50 по схеме "И" (1 шт.);
 7,8,15 - кран под манометр DN15 (3 шт.);
 9,10,16 - манометр (3 шт.);
 11,12 - кран шаровой DN20 (2 шт.)
 13 - поворотная заглушка DN50 (1 шт.);
 14 - блок интерфейса и питания БИП (1 шт.);

Габаритный чертеж



- 1 - продувочный патрубок (DN20);
 2 - вход газа Рвх. (DN50);
 3 - выход газа Рвых. (DN50);

* размер в процессе производства может незначительно меняться.