

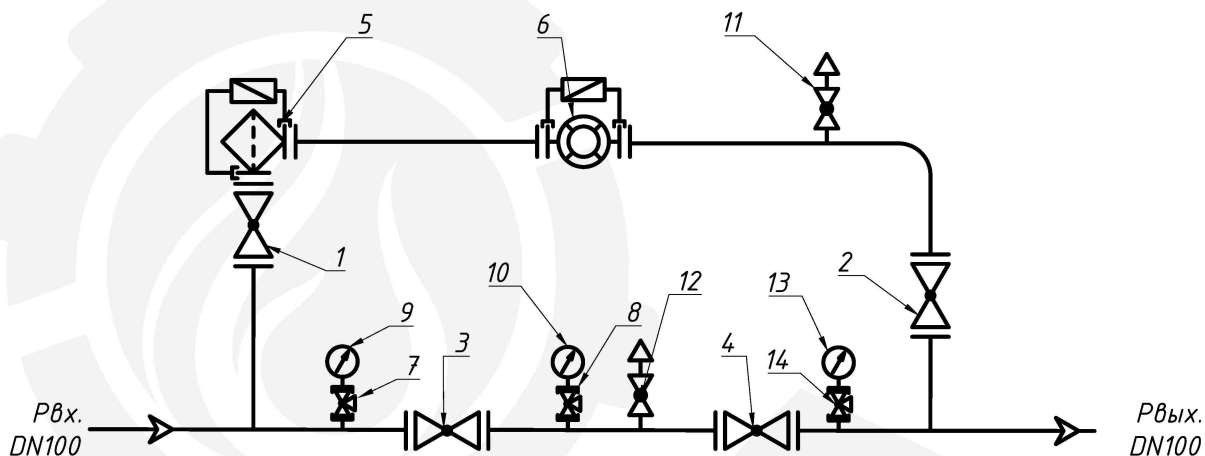


OSNA

ПРОМЫШЛЕННОЕ ГАЗОВОЕ ОБОРУДОВАНИЕ

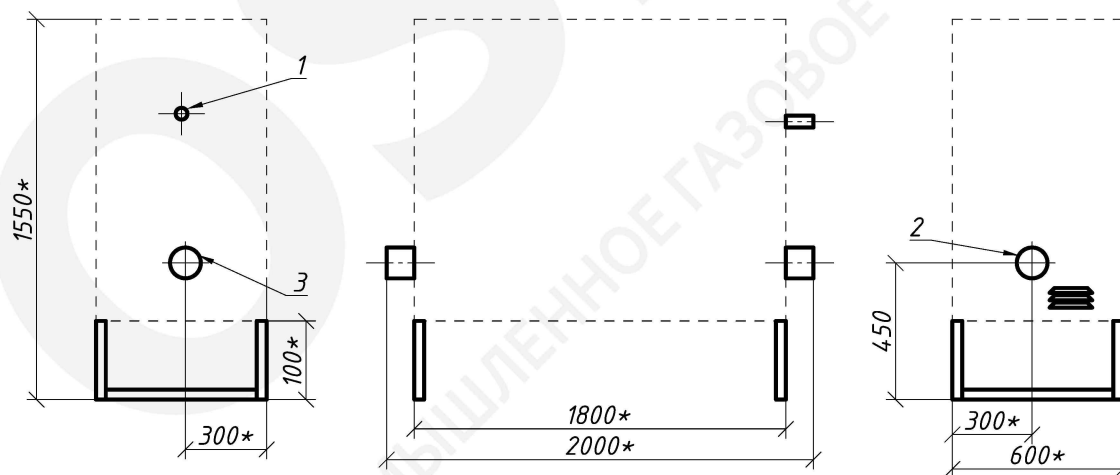
Функциональная схема УГУ-OSNA-У-Р-КИ-СТГ-400

ООО ПКФ "ОСНА"
тел.: +7 (8452) 76-58-58
e-mail: 1101@osna.su
e-mail: 1102@osna.su



- 1,2,3,4 - кран шаровой DN100 фланцевый (4 шт.);
- 5 - фильтр газа ФГ-100У с ИПД (1 шт.);
- 6 - измерительный комплекс на базе ротационного счетчика DN100 (1 шт.);
- 7,8,14 - кран под манометр DN15 (3 шт.);
- 9,10,13 - манометр (3 шт.);
- 11,12 - кран шаровой DN20 (2 шт.)

Габаритный чертеж



- 1 - продувочный патрубок (DN20);
- 2 - вход газа Pвх. (DN100);
- 3 - выход газа Pвых. (DN100);

* размер в процессе производства может незначительно меняться.