



# OSNA

ПРОМЫШЛЕННОЕ ГАЗОВОЕ ОБОРУДОВАНИЕ

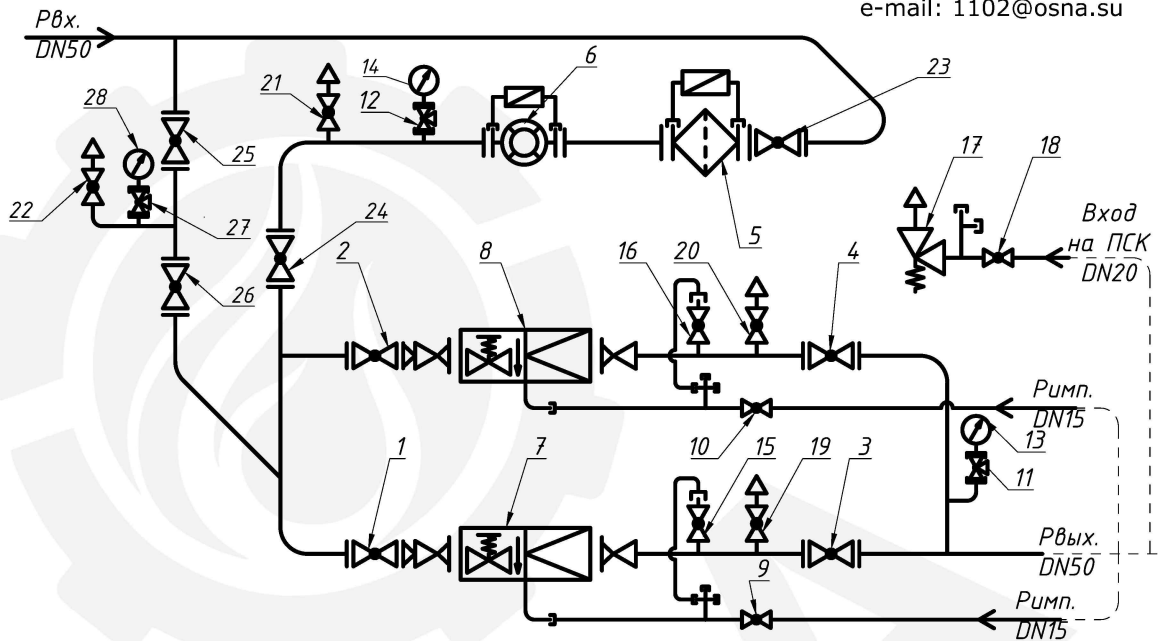
## Функциональная схема УГУ-OSNA-Ш-РДУ-1-1-150(300,124)-СГ

ООО ПКФ "ОСНА"

тел.: +7 (8452) 76-58-58

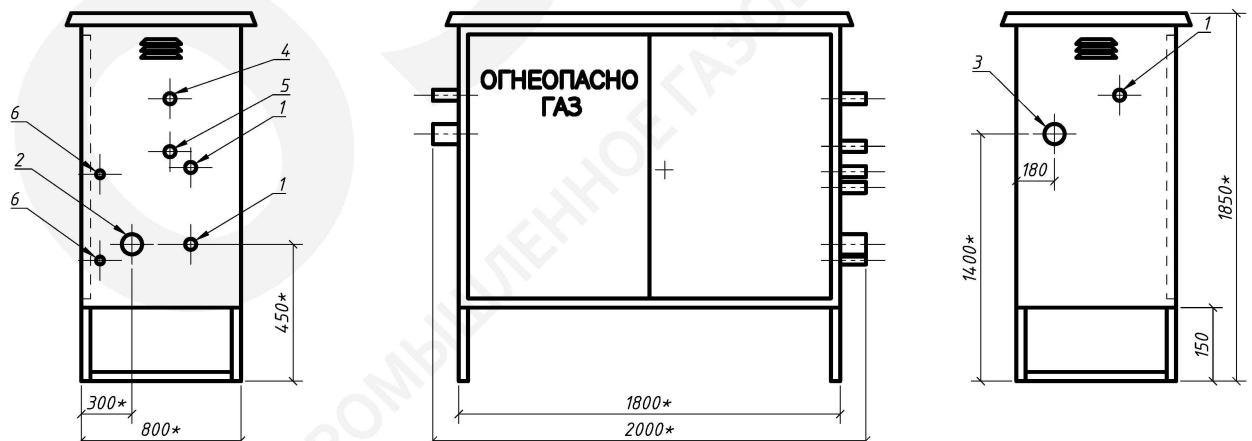
e-mail: 1101@osna.su

e-mail: 1102@osna.su



- 1,2,3,4,23,24,25,26 - кран шаровой DN50 фланцевый (8 шт.);
- 5 - фильтр газа ФГ-50 с ИПД (1 шт.);
- 6 - технологическая катушка под измерительный комплекс DN50 (1 шт.);
- 7,8 - регулятор давления газа тип РДУ-32 (2 шт.);
- 9,10,15,16 - кран шаровой DN15 (4 шт.);
- 11,12,27 - кран трехходовой под манометр DN15 (3 шт.);
- 13 - манометр выходной (1 шт.);
- 14,28 - манометр входной (2 шт.);
- 17 - клапан предохранительный сбросной КПС-20 (1 шт.);
- 18,19,20,21,22 - кран шаровой DN20 (5 шт.);

### Габаритный чертёж



- 1 - продувочный патрубок (DN20);
- 2 - выход газа Pвх. (DN50);
- 3 - вход газа Pвх. (DN50);

- 4 - выход КПС (DN20);
- 5 - вход КПС (DN20);
- 6 - подвод импульса к регулятору (DN15);

\* размер в процессе производства может незначительно изменяться