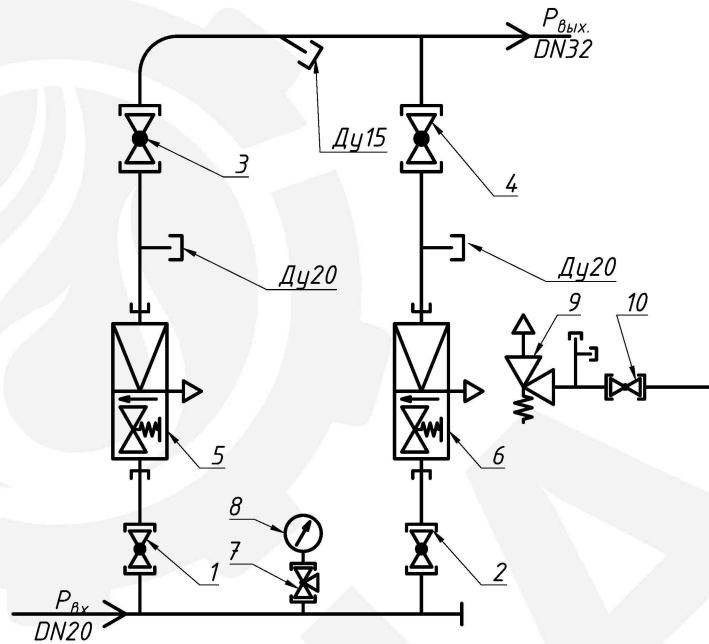


Функциональная схема  
УГУ-OSNA-Ш-РДГК-1/1-15(60)



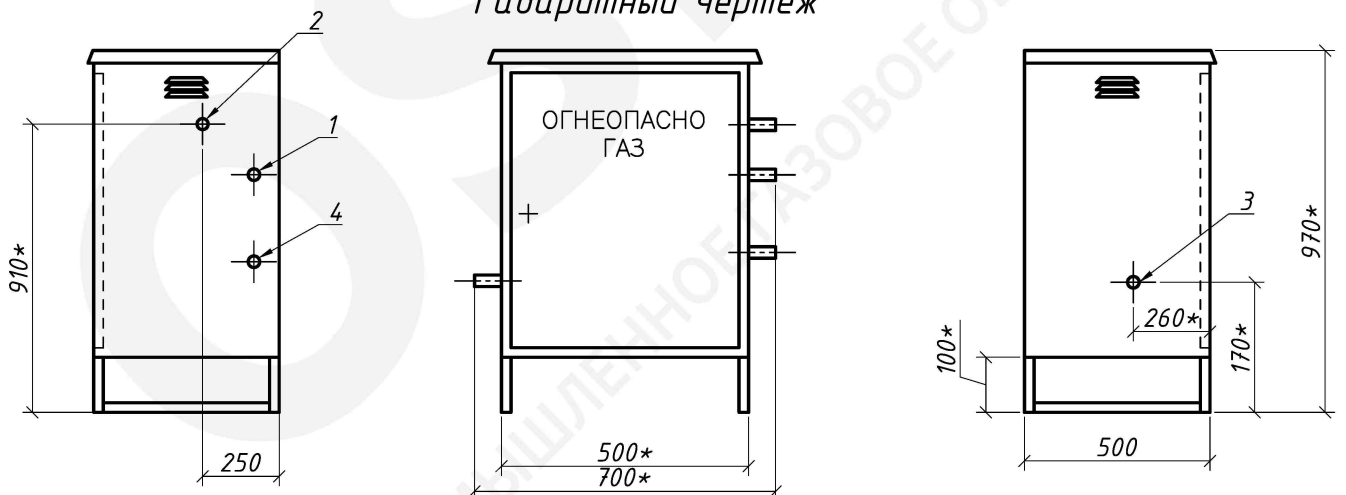
**OSNA**  
ПРОМЫШЛЕННОЕ ГАЗОВОЕ ОБОРУДОВАНИЕ

ООО ПКФ "ОСНА"  
тел.: +7 (8452) 76-58-58  
e-mail: 1101@osna.su  
e-mail: 1102@osna.su



- 1,2,3,4,10 - кран шаровой DN20 муфтовый (5 шт.);  
5,6 - регулятор давления газа РДГК-10 (10М) (2 шт.);  
7 - кран трехходовой под манометр DN15 (1 шт.);  
8 - манометр входной (1 шт.);  
9 - клапан предохранительный сбросной КПС-20Н (1 шт.)

Габаритный чертёж



- 1 - выход КПС (DN20);  
2 - выход газа Pвых. (DN20);  
3 - вход газа Pвх. (DN20);  
4 - вход КПС (DN20).