

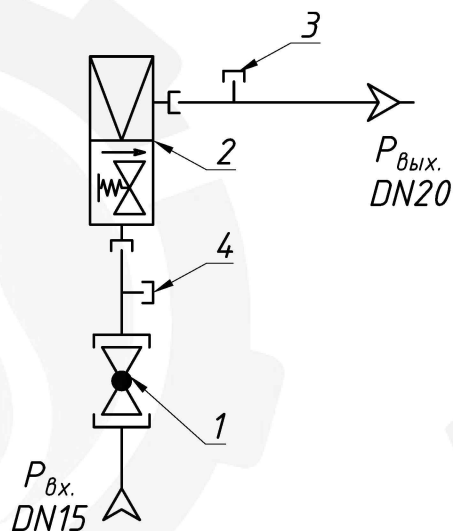
Функциональная схема
УГУ-OSNA-Ш-РДГБ-1-6



OSNA

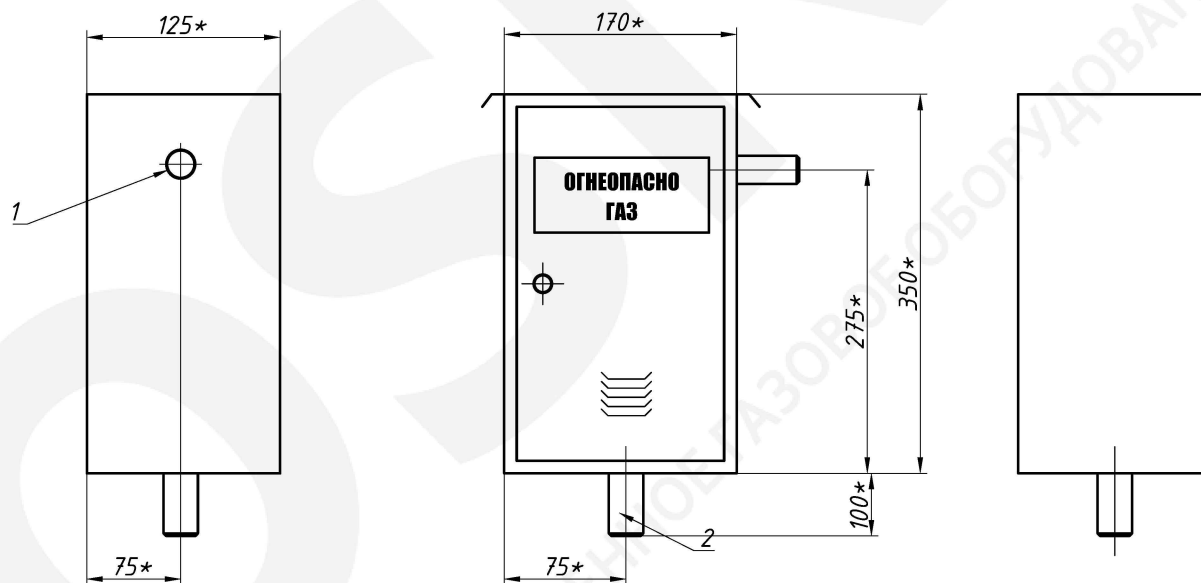
ПРОМЫШЛЕННОЕ ГАЗОВОЕ ОБОРУДОВАНИЕ

ООО ПКФ "ОСНА"
тел.: +7 (8452) 76-58-58
e-mail: 1101@osna.su
e-mail: 1102@osna.su



- 1 - кран шаровой DN20 муфтовый (1 шт.);
2 - регулятор давления газа РДГБ-6 (1 шт.);
3,4 - штуцер отбора давления (2 шт.).

Габаритный чертеж



- 1 - выход газа Pвых. (DN20);
2 - вход газа Pвх. (DN15);

* размер в процессе производства
может незначительно меняться