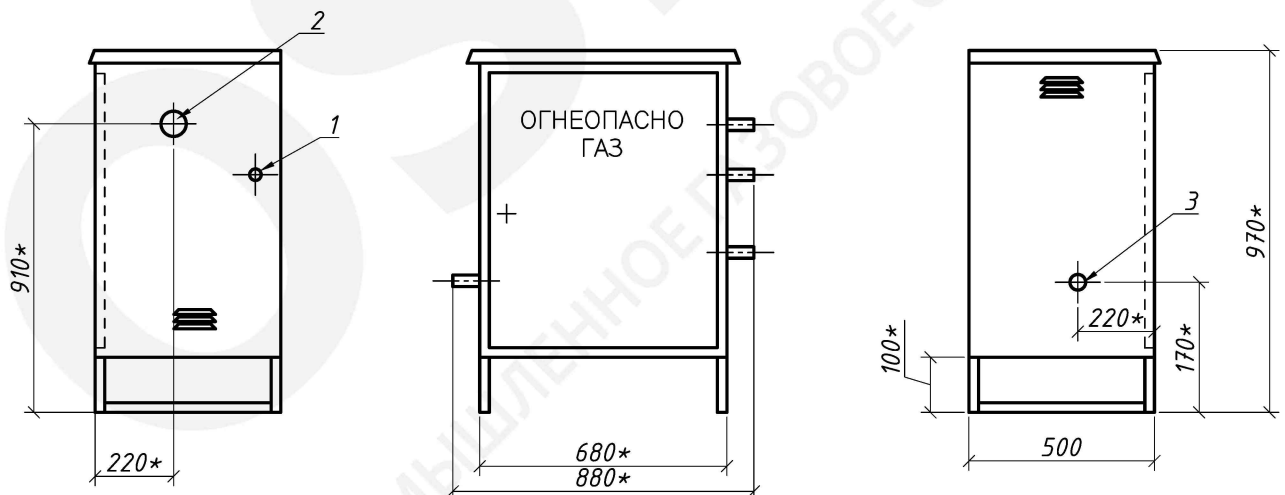


- 1,2,3,4,10 - кран шаровой DN20 муфтовый (5 шт.);  
5,6 - регулятор давления газа РДГК-10(10М) (2 шт.);  
7,11,12 - кран трехходовой под манометр DN15 (3 шт.);  
8 - манометр входной (1 шт.);  
9,13 - манометр выходной (2 шт.);  
14 - клапан предохранительный сбросной КПС-20Н (1 шт.)

### Габаритный чертёж



- 1 - выход КПС (DN20);  
2 - выход газа Pвых. (DN32);  
3 - вход газа Pвх. (DN20);

\* размер в процессе производства может незначительно измениться