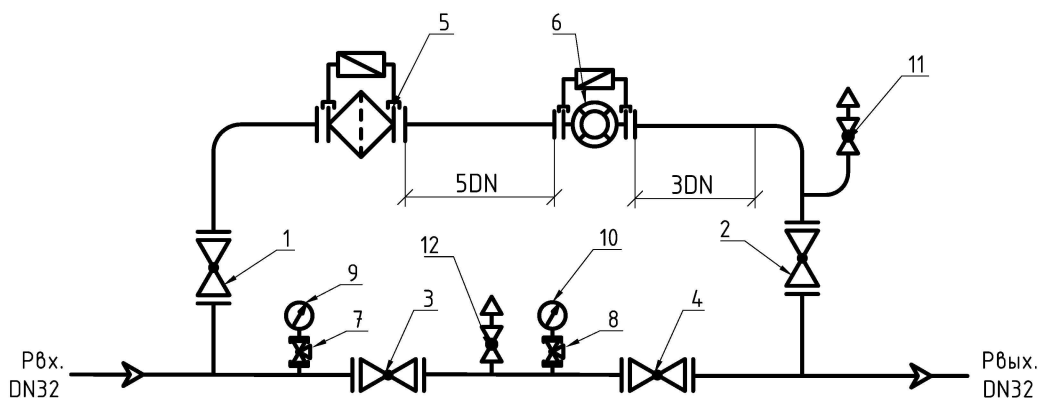


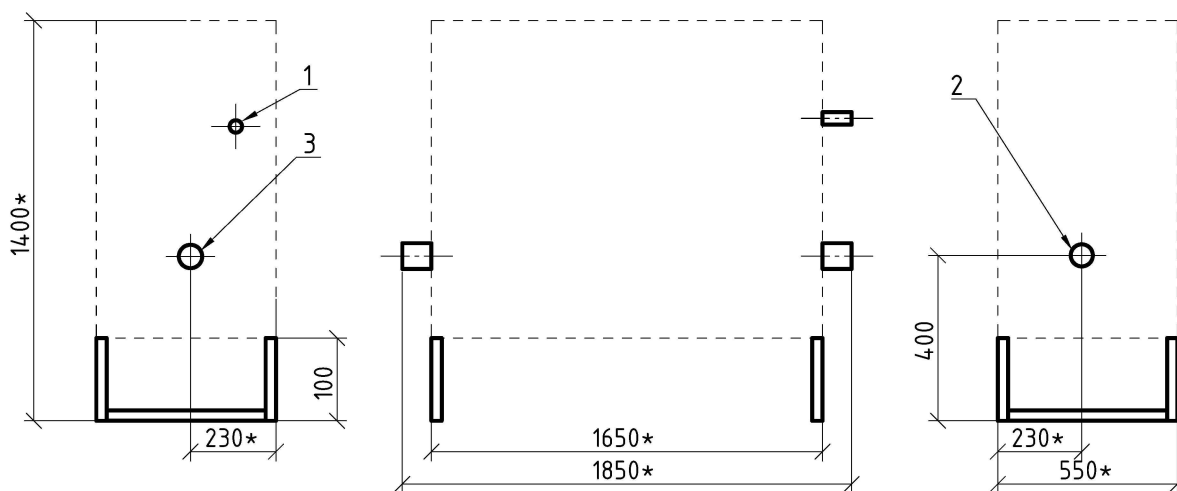
Функциональная схема
УГУ-OSNA-У-Р-Ultramag-272

ООО ПКФ "ОСНА"
тел.: +7 (8452) 76-58-58
e-mail: 1101@osna.su
e-mail: 1102@osna.su



- 1,2,3,4 - кран шаровой DN32 фланцевый (4 шт.);
5 - фильтр газа ФГ-32 с ИПД (1 шт.);
6 - измерительный комплекс ULTRAMAG DN32 (1 шт.);
7,8 - кран под манометр DN15 (2 шт.);
9,10 - манометр (2 шт.);
11,12 - кран шаровой DN20 (2 шт.);

Габаритный чертеж



- 1 - продувочный патрубок (DN20);
2 - вход газа Pвх. (DN32);
3 - выход газа Pвых. (DN32).

* размер в процессе производства может незначительно меняться.