

Функциональная схема
УГУ-OSNA-Ш-VA-1/1-15(35)



OSNA

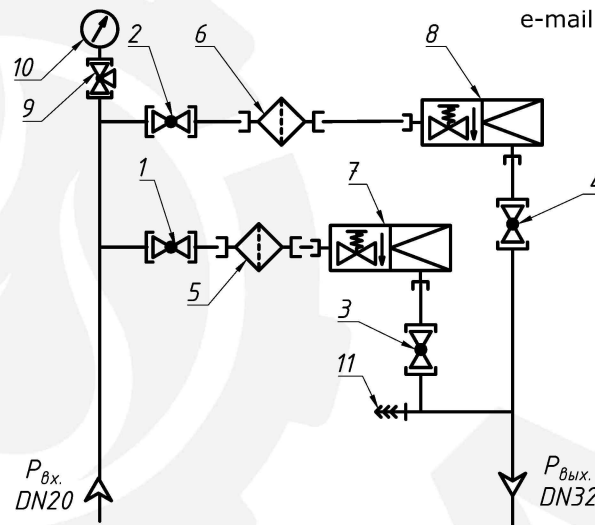
ПРОМЫШЛЕННОЕ ГАЗОВОЕ ОБОРУДОВАНИЕ

ООО ПКФ "ОСНА"

тел.: +7 (8452) 76-58-58

e-mail: 1101@osna.su

e-mail: 1102@osna.su



1,2 - кран шаровой DN20 муфтовый (2 шт.);

3,4 - кран шаровой DN32 муфтовый (2 шт.);

5,6 - фильтр газа DN20 муфтовый (2 шт.);

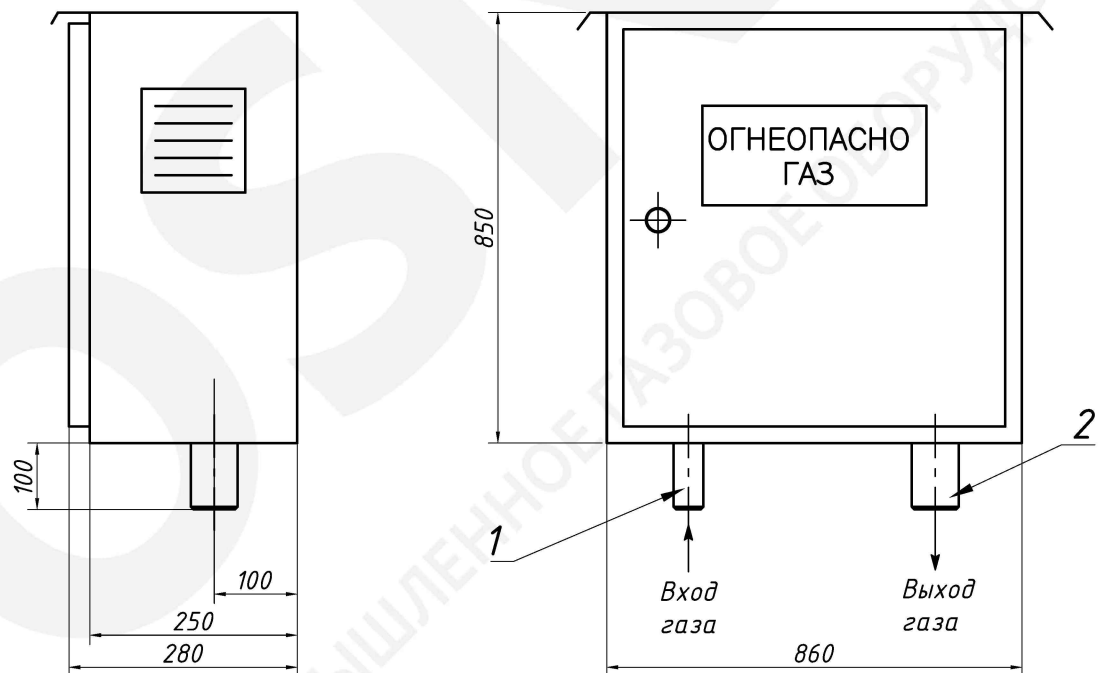
7,8 - регулятор давления газа Venio-A15(35) (2 шт.);

9 - клапан под манометр (1 шт.);

10 - манометр входной (1 шт.);

11 - штуцер для контроля выходного давления (1 шт.).

Габаритный чертёж



1 - вход газа Pвх. (DN20);

2 - выход газа Pвых. (DN32);

* размер в процессе производства может незначительно измениться