

# Функциональная схема УГУ-OSNA-P-PДБК-1/1-2925(6500)



## OSNA

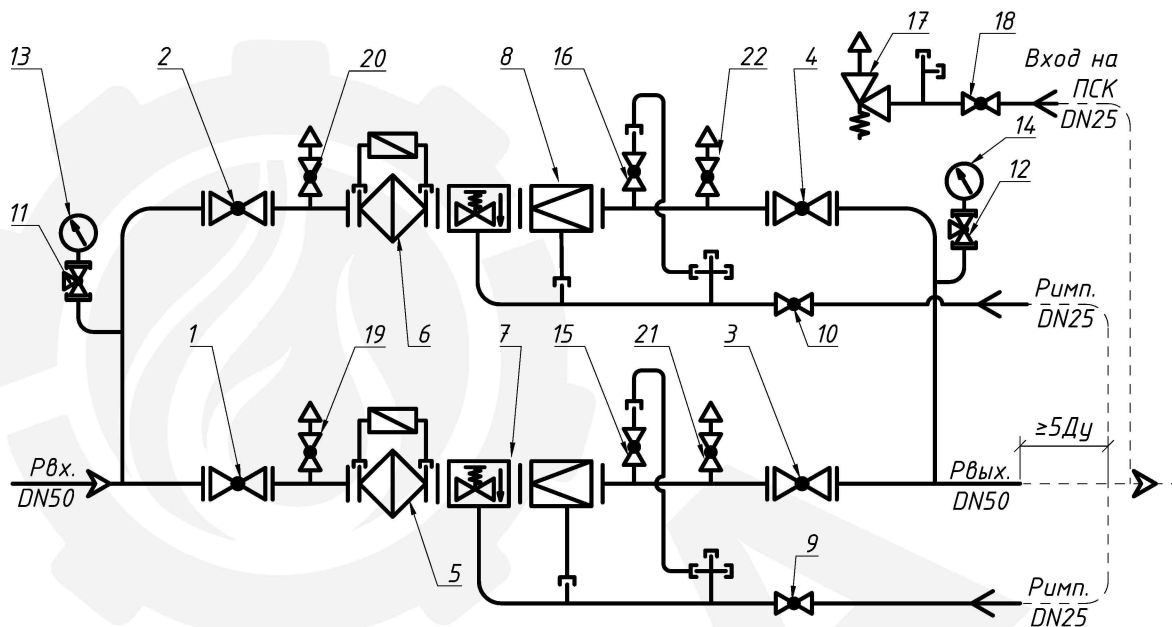
ПРОМЫШЛЕННОЕ ГАЗОВОЕ ОБОРУДОВАНИЕ

ООО ПКФ "ОСНА"

тел.: +7 (8452) 76-58-58

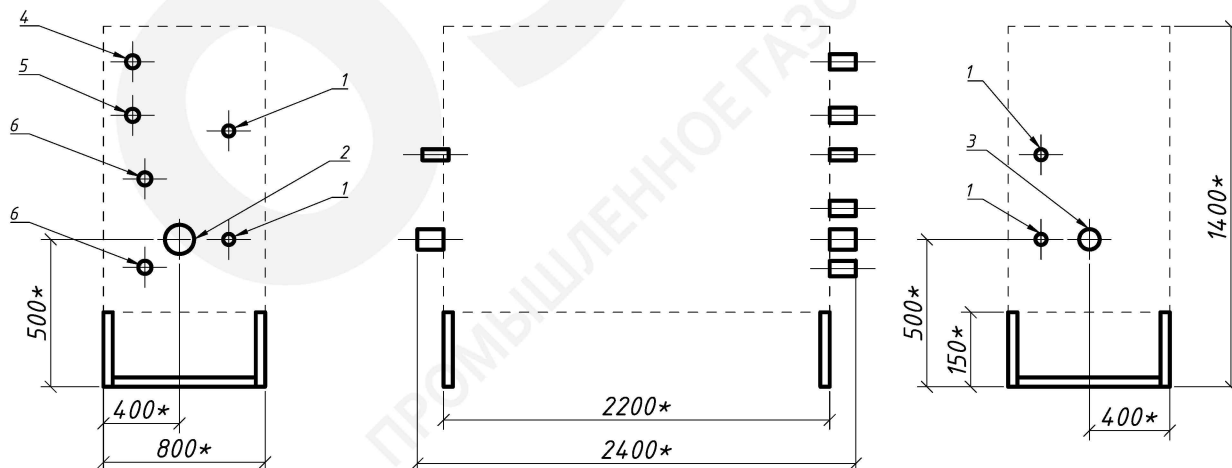
e-mail: 1101@osna.su

e-mail: 1102@osna.su



- 1,2,3,4 - кран шаровой DN50 (4 шт.);
- 5,6 - фильтр газа ФГ-50 с ИПД (2 шт.);
- 7,8 - регулятор давления газа РДБК-1-50 с КПЗ-50 (2 шт.);
- 9,10,18 - кран шаровой DN25 (3 шт.);
- 11,12 - кран трёхходовой под манометр DN15 (2 шт.);
- 13 - манометр входной (1 шт.);
- 14 - манометр выходной (1 шт.);
- 15,16 - кран шаровой DN15 (2 шт.);
- 17 - клапан предохранительный сбросной ПСК-25 (1 шт.);
- 19,20,21,22 - кран шаровой DN20 (4 шт.).

## Габаритный чертеж



- 1 - продувочный патрубок (DN20);
- 2 - выход газа Pвых. (DN50);
- 3 - вход газа Pвх. (DN50);

- 4 - выход ПСК (DN 25);
- 5 - вход ПСК (DN25);
- 6 - подвод импульса к регулятору (DN25);

\* размер в процессе производства может незначительно изменяться.