



OSNA

ПРОМЫШЛЕННОЕ ГАЗОВОЕ ОБОРУДОВАНИЕ

Функциональная схема

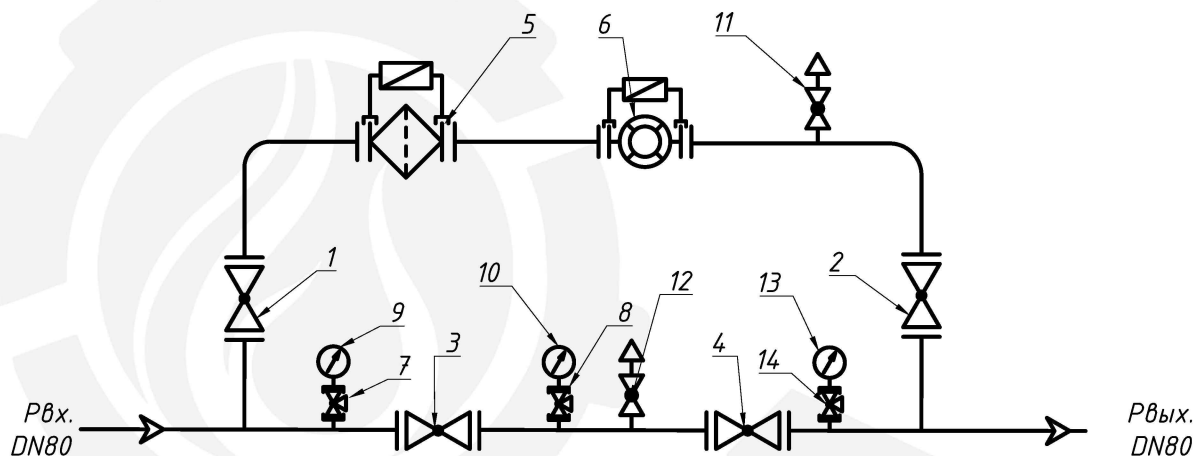
УГУ-OSNA-У-Р-СГ-ЭК-Р-160(250)

ООО ПКФ "ОСНА"

тел.: +7 (8452) 76-58-58

e-mail: 1101@osna.su

e-mail: 1102@osna.su



1,2,3,4 - кран шаровой DN80 фланцевый (4 шт.);

5 - фильтр газа ФГ-80 с ИПД (1 шт.);

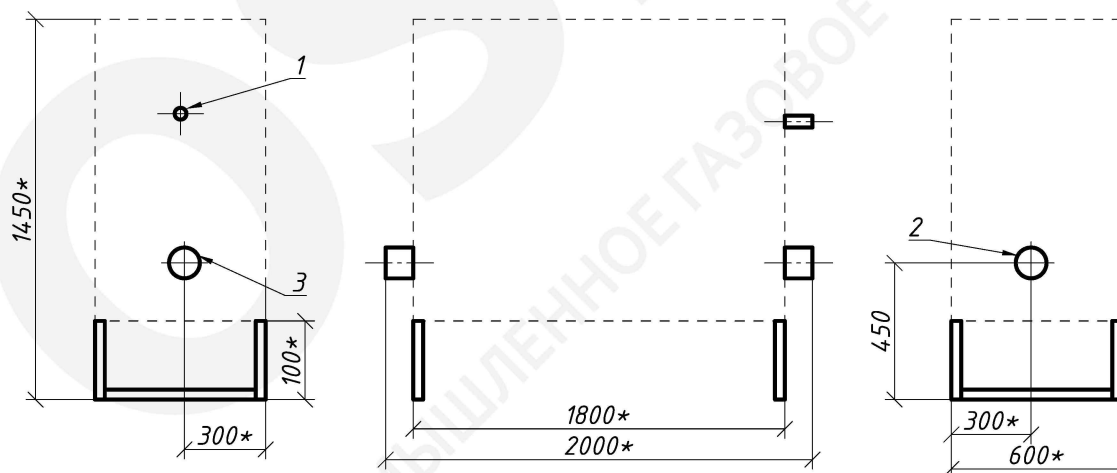
6 - измерительный комплекс на базе ротационного счетчика DN80 (1 шт.);

7,8,14 - кран под манометр DN15 (3 шт.);

9,10,13 - манометр (3 шт.);

11,12 - кран шаровой DN20 (2 шт.)

Габаритный чертеж



1 - продувочный патрубок (DN20);

2 - вход газа Pвх. (DN80);

3 - выход газа Pвых. (DN80);

* размер в процессе производства может незначительно меняться.