

Функциональная схема
УГУ-OSNA-P-РДГ-1/1-14600(19000)-СГ



OSNA

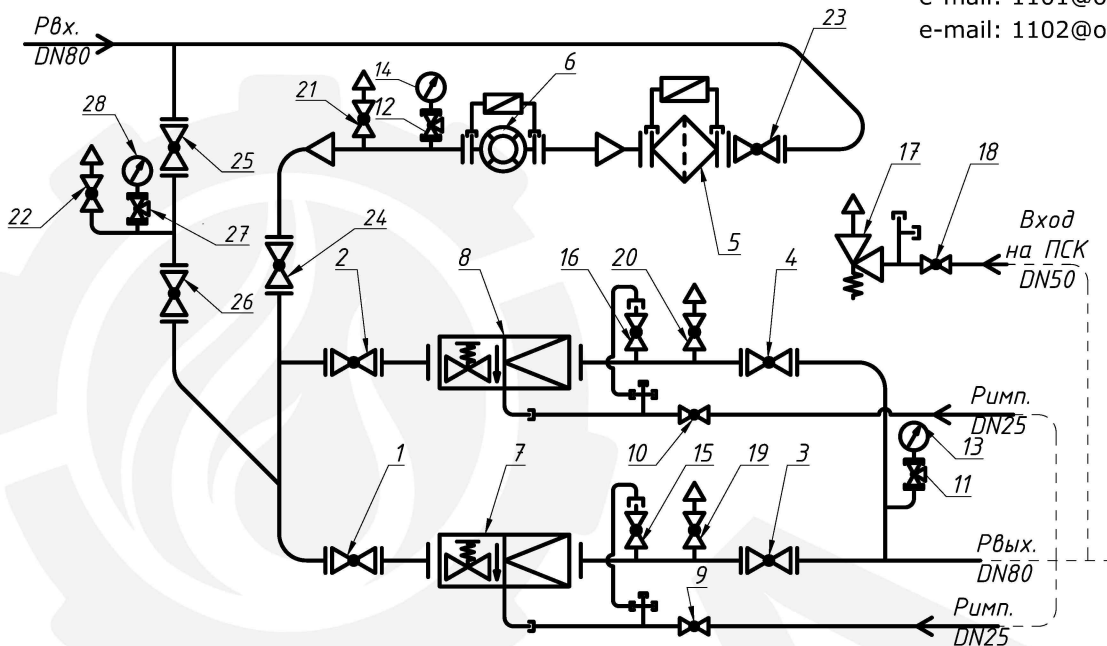
ПРОМЫШЛЕННОЕ ГАЗОВОЕ ОБОРУДОВАНИЕ

ООО ПКФ "ОСНА"

тел.: +7 (8452) 76-58-58

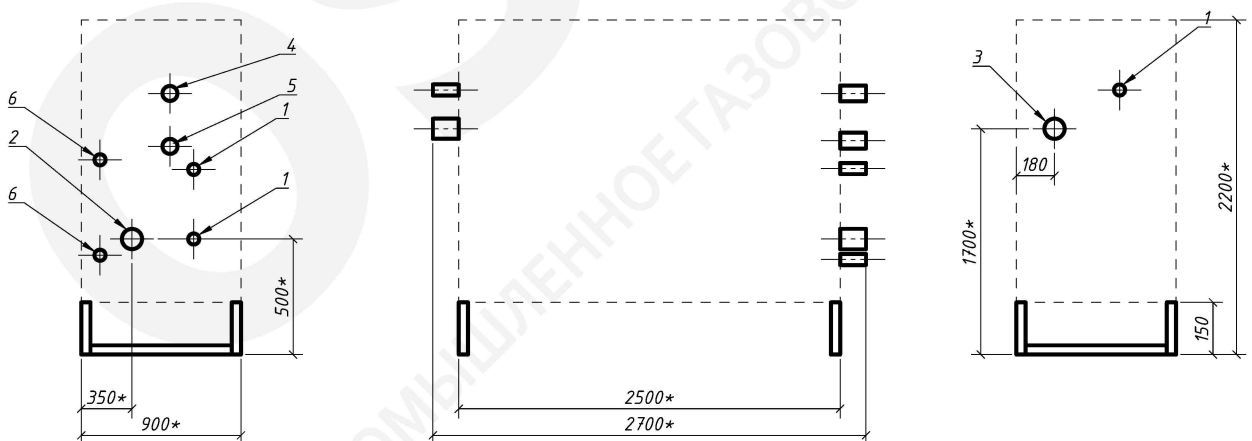
e-mail: 1101@osna.su

e-mail: 1102@osna.su



- 1,2,3,4,23,24,25,26 - кран шаровой DN80 фланцевый (8 шт.);
 5 - фильтр газа ФГ-80 с ИПД (1 шт.);
 6 - технологическая катушка под измерительный комплекс (1 шт.);
 7,8 - регулятор давления газа РДГ-80Н(В) (2 шт.);
 9,10 - кран шаровой DN25 (2 шт.);
 11,12,27 - кран трехходовой под манометр DN15 (3 шт.);
 13 - манометр выходной (1 шт.);
 14,28 - манометр входной (2 шт.);
 15,16 - кран шаровой DN15 (2 шт.);
 17 - клапан предохранительный сбросной ПСК-50Н(В) (1 шт.);
 18 - кран шаровой DN50 фланцевый (1 шт.);
 19,20,21,22 - кран шаровой DN20 (4 шт.);

Габаритный чертёж



- 1 - продувочный патрубок (DN20);
 2 - выход газа Рвых. (DN80);
 3 - вход газа Рвх. (DN80);
 4 - выход ПСК (DN50);
 5 - вход ПСК (DN50);
 6 - подвод импульса к регулятору (DN25);

* размер в процессе производства может незначительно изменяться