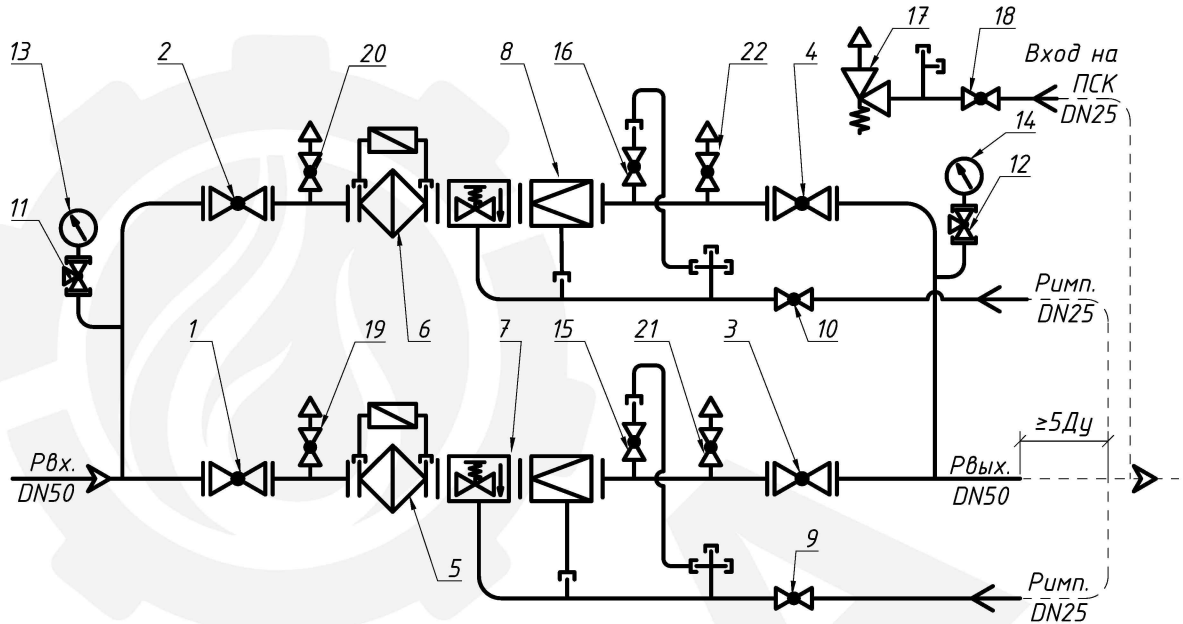


Функциональная схема
УГУ-OSNA-P-RДП-1/1-7138(5710,4283)



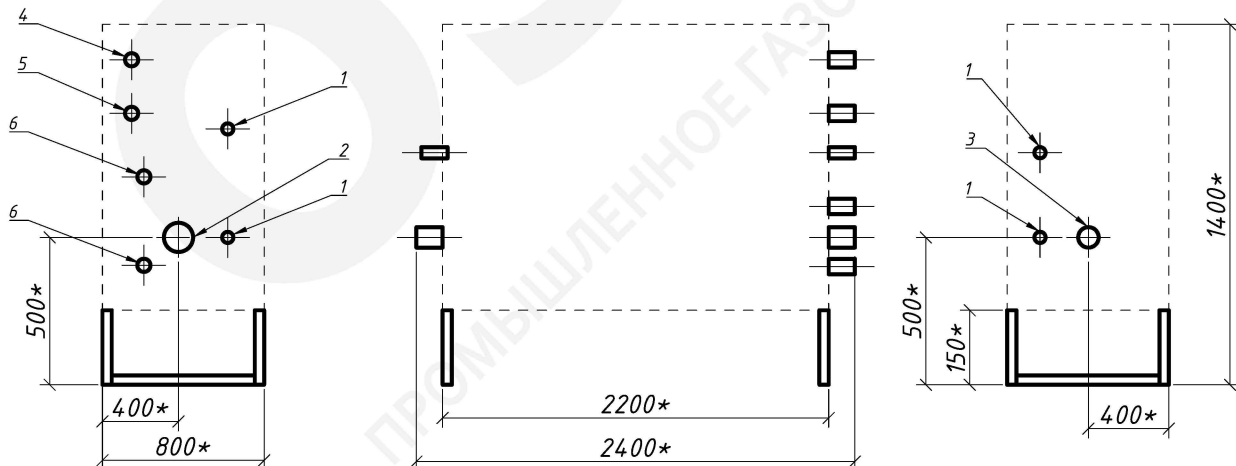
OSNA
ПРОМЫШЛЕННОЕ ГАЗОВОЕ ОБОРУДОВАНИЕ

ООО ПКФ "ОСНА"
тел.: +7 (8452) 76-58-58
e-mail: 1101@osna.su
e-mail: 1102@osna.su



- 1,2,3,4 - кран шаровой DN50 (4 шт.);
5,6 - фильтр газа ФГ-50 с ИПД (2 шт.);
7,8 - регулятор давления газа РДП-50 с КПЗ-50 (2 шт.);
9,10,18 - кран шаровой DN25 (3 шт.);
11,12 - кран трёхходовой под манометр DN15 (2 шт.);
13 - манометр входной (1 шт.);
14 - манометр выходной (1 шт.);
15,16 - кран шаровой DN15 (2 шт.);
17 - клапан предохранительный сбросной ПСК-25 (1 шт.);
19,20,21,22 - кран шаровой DN20 (4 шт.).

Габаритный чертеж



- 1 - продувочный патрубок (DN20);
2 - выход газа Pвых. (DN50);
3 - вход газа Pвх. (DN50);
4 - выход ПСК (DN 25);
5 - вход ПСК (DN25);
6 - подвод импульса к регулятору (DN25);

* размер в процессе производства может незначительно изменяться.